

MODELO T-3

[CARACTERÍSTICAS]

- Dimensiones:

Largo: 97,2 cm

Ancho: 32,0 cm

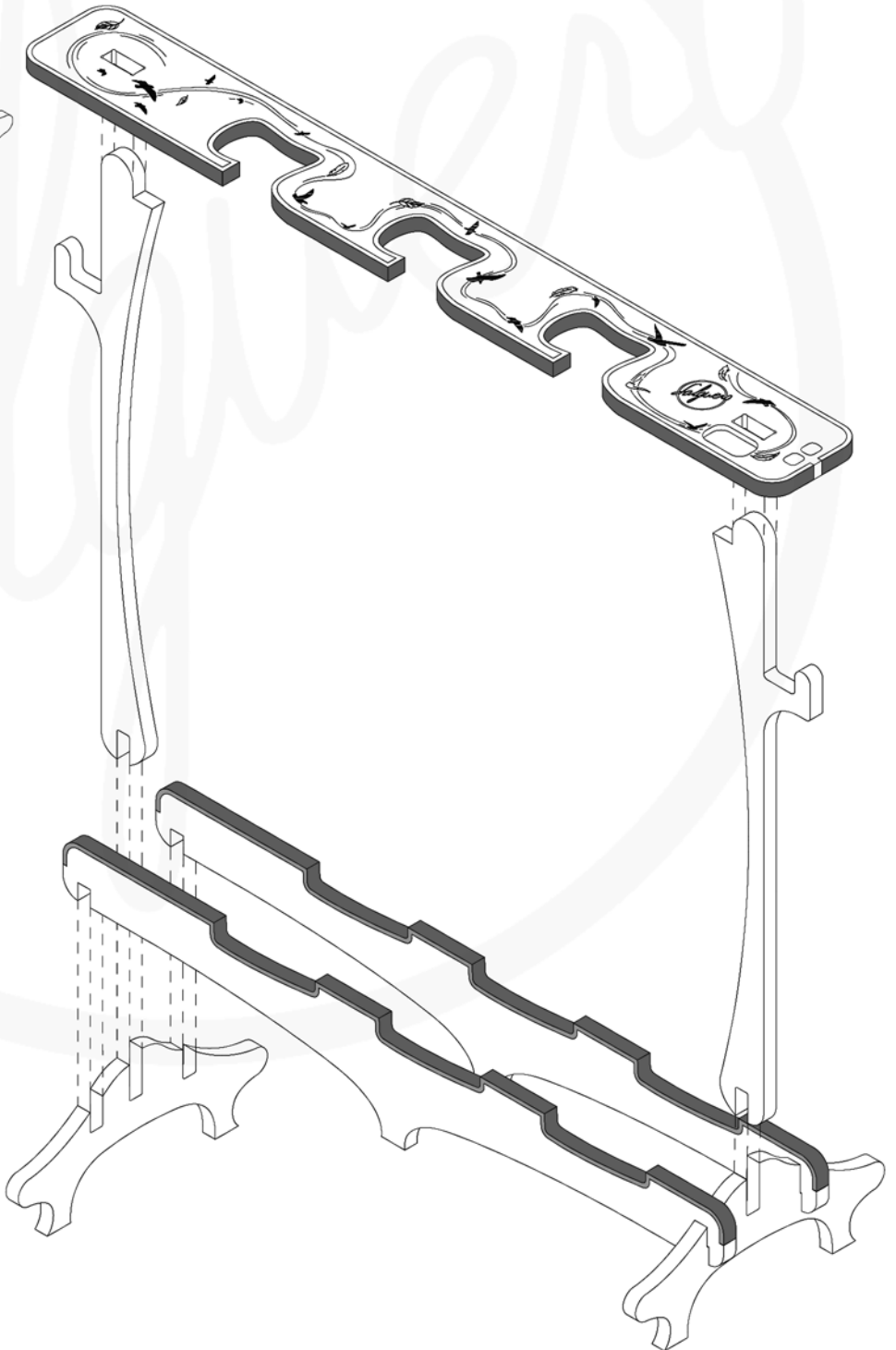
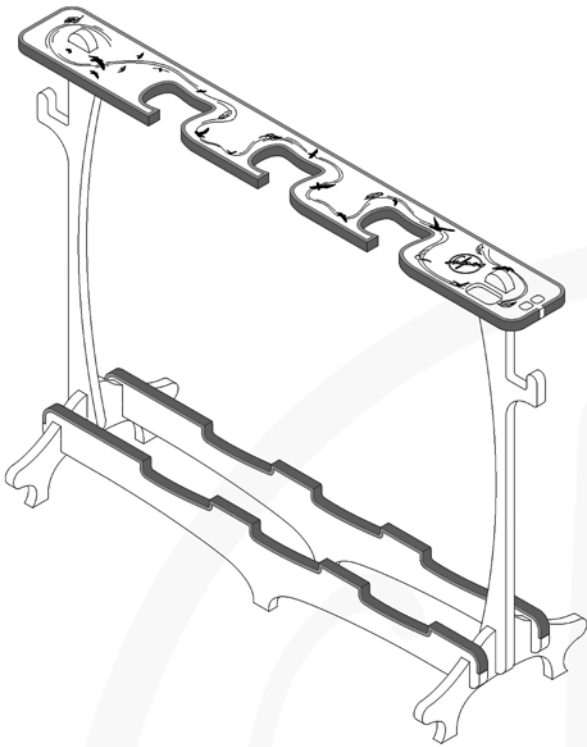
Alto: 73,6 cm

- Accesorios:

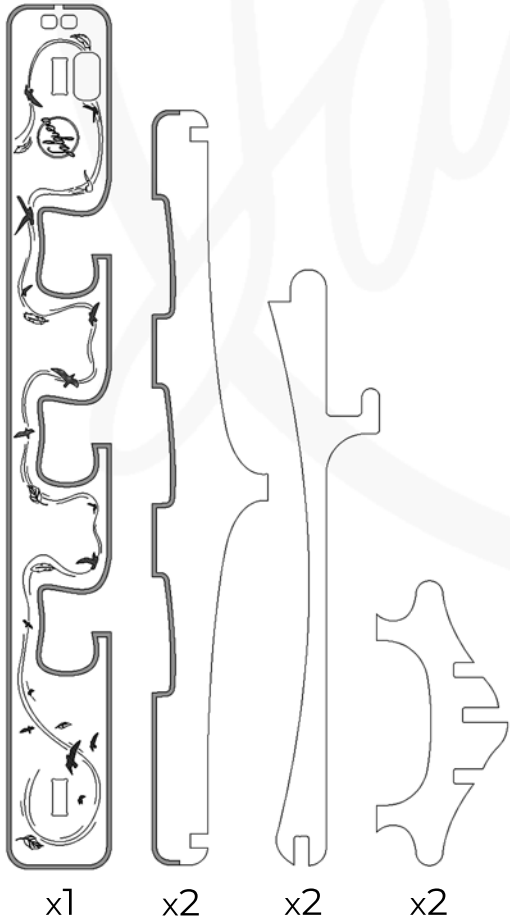
Huevo púas: x1

Cejillas: x2

Cable: x2



[PIEZAS]



x1

x2

x2

x2